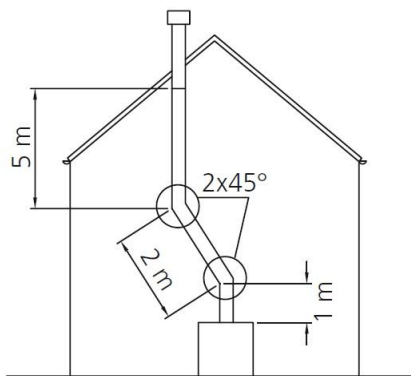


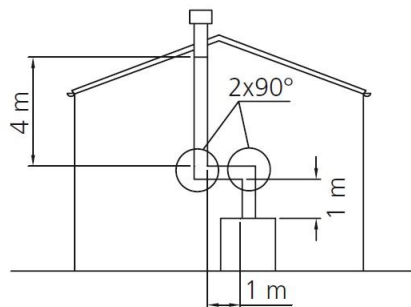
## 瓦斯壁爐煙囪設計

### \*瓦斯壁爐煙囪長度規範\*

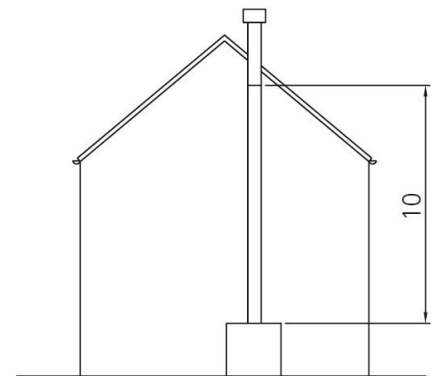
1. 所有走法皆須先從壁爐煙囪出口直上 **1m** 後開始.
2. 煙囪最大長度規範依照以下算法總和  $\leq 10$  即可.
  - **1m** 煙囪直管 = **1** (出屋頂及出外牆的厚度可不計算於其內)
  - 一個 **90** 度彎頭 = **2**
  - 一個 **45** 度彎頭 = **1**
3. 水平總長度切勿超過 **3 m**.



$$L=1+2+5+(2 \times 1)=10$$



$$L=1+1+4+(2 \times 2)=10$$

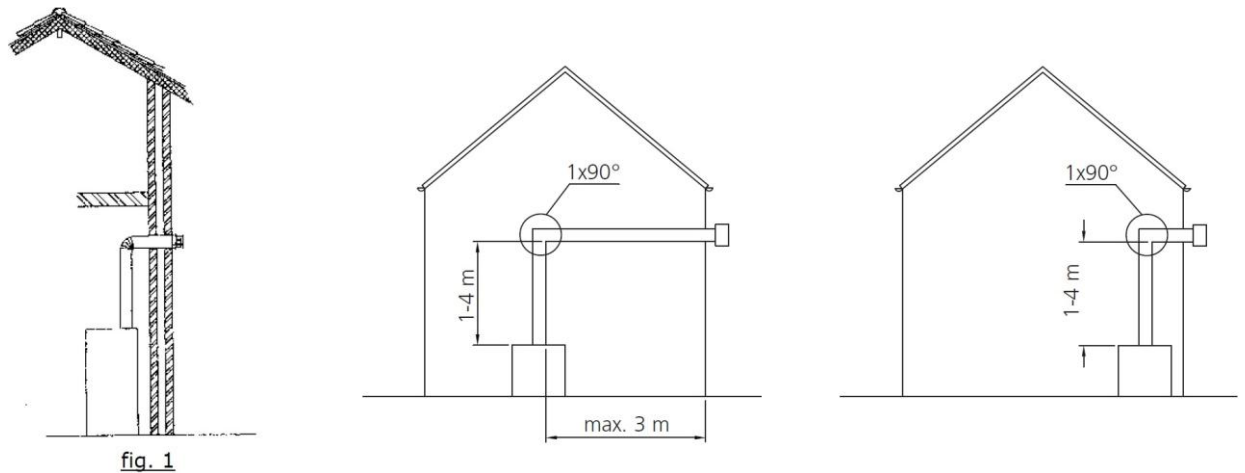


$$L=10$$

**\*瓦斯壁爐煙囪跑法示意圖(須依照煙囪長度規範來做規劃)\***

**A.側牆排氣 (fig.1)**

側牆排氣煙囪需要先從壁爐煙囪出口直上最少 1 公尺,加上 90 度彎頭後出外牆接側牆用煙囪帽(水平總長切勿超過 3m)。



**B.屋頂排氣 (fig.2 & fig.3)**

屋頂排氣煙囪需要先從壁爐煙囪出口直上最少 1 公尺,之後加上 2 個 90 度彎頭後直上出屋頂(fig.2),亦可直上至屋頂(fig.3), 出屋頂後接上屋頂用煙囪帽。

